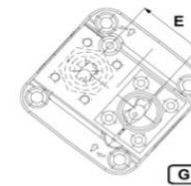
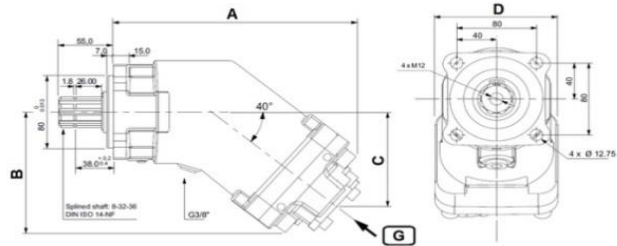


**POMPAT HIDRAULIKE ME PISTONA AKSIAL**  
**POMPAT HIDRAULIKE ME PISTONA AKSIAL .....HK PBA**

<b>Cilësitë</b>	
	Pompë me prurje fikse
	Porta e drenazhimit të vajit nga pompa G 3/8"
<b>Dizenjo</b>	Guarnicionet me material Viton
<b>Filetat e lidhjes në linjën e presionit</b>	G 3/4" deri në volumin VFU 40 ccm
	G 1" nga volumi VFU 50 ccm e mbrapa
<b>Furnizohet së bashku me</b>	Kolektorin e thithjes dhe tubin e inspektimit
	G 3/4" deri në volumin VFU 40 ccm
<b>Filetat e lidhjes në linjën e thithjes</b>	G 1" nga volumi VFU 50 ccm e mbrapa

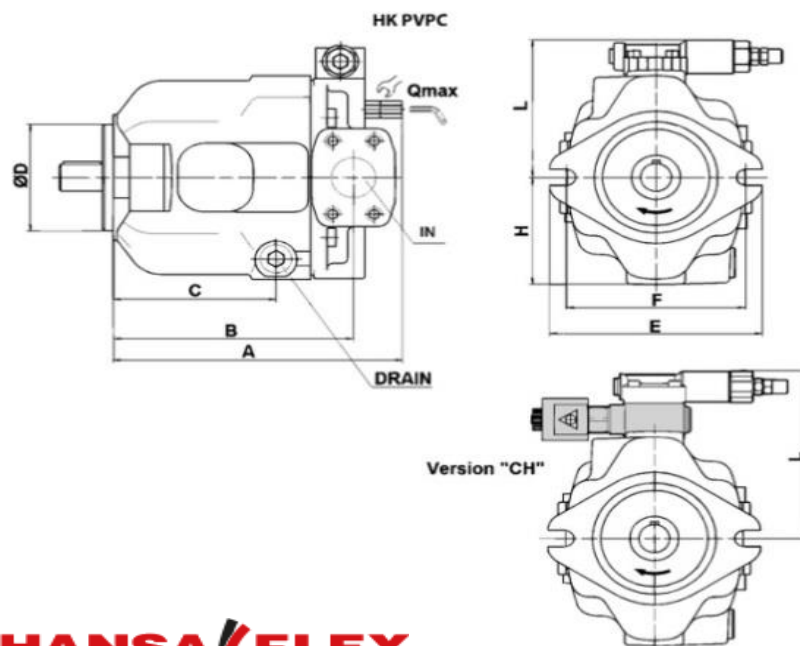


<b>Përshkrim</b>	
Distanca e vrimave të montimit: 80 x 80 mm : Diametri 80 mm: Boshti 8 x 32 x 16 mm: montimi me fileta	
Diametri i vrimës së thithjes për pompat HK PBA ***51SF = 51,8 mm	
Diametri i vrimës së thithjes për pompat HK PBA ***64SF = 64,5 mm	
<b>Shënim</b>	
p2 = Presioni i punës	
p3 = Presioni maksimal	

VFU = Volumi i vajit që zhvendos pompa me 1 rrotullim të boshtit

Kodi	VFU (cm <sup>3</sup> )	p2 max (Bar)	p3 max (Bar)	Shpejt. max (rr/min)	Shpejt. min (rr/min)	A (mm)	B (mm)	C (mm)	D (mm)	Sensi i rrot. të boshtit	E (mm)	Pesh (kg)
HK PBA 005 L 80 51 SF	5	350	400	3300	500	195	104	76	108	anti-orar	54	8.7
HK PBA 012 L 80 51 SF	12	350	400	3100	500	195	104	76	108	anti-orar	54	9.4
HK PBA 018 L 80 51 SF	18	350	400	2900	500	195	104	76	108	anti-orar	54	9.4
HK PBA 025 L 80 51 SF	25	350	400	2700	500	195	104	76	108	anti-orar	54	10.0
HK PBA 032 L 80 51 SF	32	350	400	2700	500	202	108	82	108	anti-orar	54	11.0
HK PBA 040 L 80 51 SF	40	350	400	2500	500	202	108	82	108	anti-orar	54	11.0
HK PBA 050 L 80 51 SF	50	350	400	2500	500	215	118	94	108	anti-orar	54	11.5
HK PBA 056 L 80 51 SF	56	350	400	2300	500	215	118	94	108	anti-orar	54	12.0
HK PBA 063 L 80 51 SF	63	350	400	2300	500	215	118	94	108	anti-orar	54	12.0
HK PBA 080 L 80 51 SF	80	350	400	2100	500	242	132	104	122	anti-orar	60	15.5
HK PBA 080 L 80 64 SF	80	350	400	2100	500	242	132	104	122	anti-orar	60	15.5
HK PBA 108 L 80 51 SF	108	350	400	1900	500	242	132	105	122	anti-orar	60	16.0
HK PBA 108 L 80 64 SF	108	350	400	1900	500	242	132	105	122	anti-orar	60	16.0
HK PBA 130 LR 80 51 SF	130	350	400	1750	500	242	132	105	122	i ndryshueshëm	60	17.0
HK PBA 130 LR 80 64 SF	130	350	400	1750	500	242	132	105	122	i ndryshueshëm	60	17.0

POMPAT HIDRAULIKE ME PISTONA AKSIAL .....HK PVPC



**HANSA FLEX**

**Përshkrim**

Pompë me prurje të ndryshueshme  
 Nivel të ulët të zhurmave  
 Rregullator manual për rregjistrimin e presionit  
 90 cm<sup>3</sup>)  
 Sensi i rrotullimit të boshtit: Orar

**Shënim**

Versioni "C" = pompë me rregullator manual të presionit  
 Versioni "CH" = pompë me rregullator manual të presionit dhe me presion pilotimi (venting), me valvol selenoide 3/2 pozicione, me bobinë 24 VDC

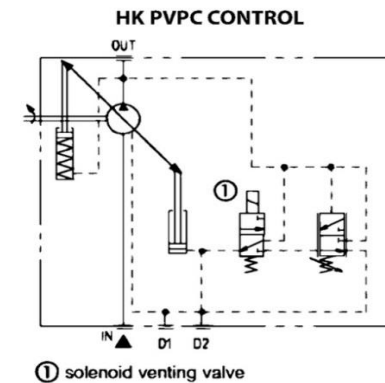
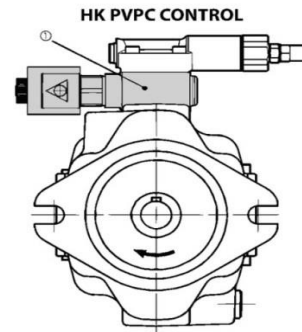
Kodi	VFU (cm <sup>3</sup> )	Shpejt. max (rr/min)	Shpejt. min (rr/min)	p2 max (Bar)	p3 max (Bar)	Porta e thithjes SAE	Porta e presionit SAE	A (mm)	B (mm)	C (mm)	Ø D (mm)	E (mm)	F (mm)	H (mm)	L (mm)	Pesha (kg)
HKPVPC30291D	29	3000	600	280	350	1.1/4"	3/4"	216	182.7	116.2	101.6	174	146	88.5	117	18
HKPVPC40461D	46	2600	600	280	350	1.1/2"	1"	248	206.0	139.5	101.6	174	146	97.5	125	24
HKPVPC50731D	73	2200	600	280	350	2"	1.1/4"	276	235.0	158.0	127.0	213	180	112.5	139	35
HKPVPC50901D	90	2200	600	250	315	2"	1.1/4"	276	235.0	158.0	127.0	213	180	112.5	139	35
HKPVPCCH30291D	29	3000	600	280	350	1.1/4"	3/4"	216	182.7	116.2	101.6	174	146	88.5	144	18
HKPVPCCH40461D	46	2600	600	280	350	1.1/2"	1"	248	206.0	139.5	101.6	174	146	97.5	153	24
HKPVPCCH50731D	73	2200	600	280	350	2"	1.1/4"	276	235.0	158.0	127.0	213	180	112.5	166	35
HKPVPCCH50901D	90	2200	600	250	315	2"	1.1/4"	276	235.0	158.0	127.0	213	180	112.5	166	35

VALVOL PER KONTROLLIN E POMPAVE HIDRAULIKE ME PISTONA AKSIAL .....HK PVPC CONTROL

<b>Cilësitë</b>	
<b>Përdorimi</b>	Për rregullatorët CH të pompave me pistona aksial

<b>Përshkrim</b>	
Valvola drejtuese 3 porta/ 2 pozicione është valvol selenoide me bobinë 24VDC montohet ndërmjet pompës dhe rregullatorit të presionit	
Diametri i vrimës së thithjes për pompat HK PBA ***51SF = 51,8 mm	
Diametri i vrimës së thithjes për pompat HK PBA ***64SF = 64,5 mm	

<b>Shënim</b>	
p2 = Presioni i punës	
p3 = Presioni maksimal	
VFU = Volumi i vajit që zhvendos pompa me 1 rrotullim të boshtit	



Kodi	Pesha (kg)
HK CH PVPC 2015	0.5

**HANSA FLEX**



EMC Engineering, Maintenance Center



EMC shpk është partner zyrtar i kompanisë prestigjioze të prodhimit të makinerive dhe pajisjeve pastruese dhe larese industriale NILFISK.

Lundroni në internet në adresën: <https://www.nilfisk.com/en/Pages/default.aspx>

EMC shpk është e orientuar tërësisht nga ofrimi i shërbimeve ndaj industrisë. Është kjo arsyeja që kemi krijuar këto partneritete me kompaninë prestigjioze NILFISK.

Në cilendo industri që të bëni pjesë, ju gjithnjë e më tepër do të keni nevojë për ambiente pune të pastra. NILFISK ka studiuar çdo nevojë ndaj dhe ju ofron produktin më të mirë që nevojitet.

EMC shpk ju ofron jo vetëm produktet NILFISK por edhe pjesët e këmbimit dhe shërbimet e mirëmbajtjes së këtyre makinerive dhe pajisjeve.

Tashmë edhe në Shqipëri konkurrenca po mbizoteron në çdo sektor. Ndaj dhe të gjithë jemi të detyruar të jemi të vemendshëm për të ofruar më të mirën e mundshme.

Provoni të krijoni një lidhje me EMC shpk sepse ju garanton një shërbim cilësor në mirëmbajtjen e aseteve tuaja të punës.

Në jemi kompani serioze që respekton maksimalisht marveshjet e arritura.

